

＜福島第一原子力発電所プラント状況等のお知らせ＞
(3月18日 午後2時現在)

平成23年3月18日
東京電力株式会社
福島第一原子力発電所

福島第一原子力発電所は全号機（1～6号機）停止しております。

1号機（停止中）

- ・ 原子炉は停止しておりますが、3月12日午後3時36分頃、直下型の大きな揺れが発生し、1号機付近で大きな音があり白煙が発生しました。水素爆発を起こした可能性が考えられます。
- ・ 引き続き原子炉への海水注入を実施しております。

2号機（停止中）

- ・ 原子炉は停止しており、原子炉隔離時冷却系の停止により、原子炉水位が低下、原子炉圧力が上昇しました。原子炉格納容器内の圧力を降下させる措置を行ったこと、原子炉内に海水を注水したことから、原子炉水位や原子炉圧力は回復しました。
- ・ 3月15日午前6時頃に圧力抑制室付近で異音が発生するとともに同室の圧力が低下しました。
- ・ 引き続き原子炉への海水注入を実施しております。

3号機（停止中）

- ・ 原子炉は停止しておりますが、3月14日午前11時1分頃、1号機同様大きな音とともに白煙が発生したことから、水素爆発を起こした可能性が考えられます。
- ・ 3月16日午前8時30分頃、原子炉建屋から水蒸気のようなもやが発生していることを確認しました。
- ・ 3月17日午前6時15分頃から、圧力抑制室の圧力の指示値が、一時的に上昇しました。
- ・ 引き続き原子炉への海水注入を実施しております。

4号機（定期検査で停止中）

- ・ 原子炉は停止しておりますが、3月15日午前6時頃、大きな音が発生し、原子炉建屋5階屋根付近に損傷を確認しました。
- ・ 3月15日、16日にそれぞれ原子炉建屋4階北西部付近において、出火を確認し、消防署等へ連絡しましたが、いずれも自然に火が消えていることを当社社員が確認しました。
- ・ 現時点において、原子炉格納容器内での冷却材漏洩はないと考えております。

5号機（定期検査で停止中）

- ・ 原子炉は停止しており、安全上の問題がない原子炉水位を確保しております。
- ・ 現時点において、原子炉格納容器内での冷却材漏洩はないと考えております。

6号機（定期検査で停止中）

- ・ 原子炉は停止しており、安全上の問題がない原子炉水位を確保しております。
- ・ 現時点において、原子炉格納容器内での冷却材漏洩はないと考えております。

使用済燃料プールの冷却作業

- ・ 3号機について、3月17日午前9時48分から、自衛隊のヘリコプターによる放水を実施しました。また、同日午後7時過ぎから、機動隊の高圧放水車および自衛隊の消防車による放水を開始し、午後8時9分に終了しました。
- ・ 引き続き本日午後2時前より、自衛隊の消防車による3号機への放水を開始しました。
- ・ 今後も使用済燃料プールの状況を確認しながら、他号機も含めて準備が整い次第、放水したいと考えております。

負傷者等

- ・ 地震発生当初、発電所構内において協力企業作業員2名に負傷が発生し、病院に搬送
- ・ 当社社員1名が左胸を押さえて立てない状態であったため、病院へ搬送
- ・ 免震重要棟近傍にいた協力企業作業員1名の意識がないため、病院へ搬送
- ・ 原子炉建屋内で作業していた当社社員1名の線量が100mSvを超過し、病院へ搬送
- ・ 当社社員2名が1、2号機中央制御室での全面マスク着用作業中に不調を訴え、福島第二原子力発電所へ搬送
- ・ 1号機付近で大きな音があり白煙が発生した際に4名が負傷し、病院へ搬送
- ・ 3号機付近で大きな音があり白煙が発生した際に11名が負傷し、福島第二原子力発電所等へ搬送。そのうちの1名を病院へ搬送
- ・ 当社社員2名が現場において、所在不明

その他

- ・ モニタリングカーによる発電所構内（屋外）の放射性物質（ヨウ素等）の測定値が通常値より上昇しており、以下のとおり、原子力災害対策特別措置法第15条第1項の規定に基づく特定事象（敷地境界放射線量異常上昇）が発生したと判断しています。
 - ・ 3月12日午後4時17分に判断（MP4付近）
 - ・ 3月13日午前8時56分に判断（MP4付近）
 - ・ 3月13日午後2時15分に判断（MP4付近）
 - ・ 3月14日午前3時50分に判断（MP6付近）
 - ・ 3月14日午前4時15分に判断（MP2付近）
 - ・ 3月14日午前9時27分に判断（MP3付近）
 - ・ 3月14日午後9時37分に判断（発電所正門付近）
 - ・ 3月15日午前6時51分に判断（発電所正門付近）
 - ・ 3月15日午前8時11分に判断（発電所正門付近）
 - ・ 3月15日午後4時17分に判断（発電所正門付近）
 - ・ 3月15日午後11時5分に判断（発電所正門付近）
- ・ 放射性物質放出の恐れがあるため、半径20km以内の地域住民に対して国から避難指示が出されており、また半径20kmから30kmまでは屋内待避指示が出されています。
- ・ 3月15日午前10時頃、3号機原子炉建屋内陸側で400mSv/hが確認され、4号機原子

炉建屋内陸側で 100mSv/h が確認されました。

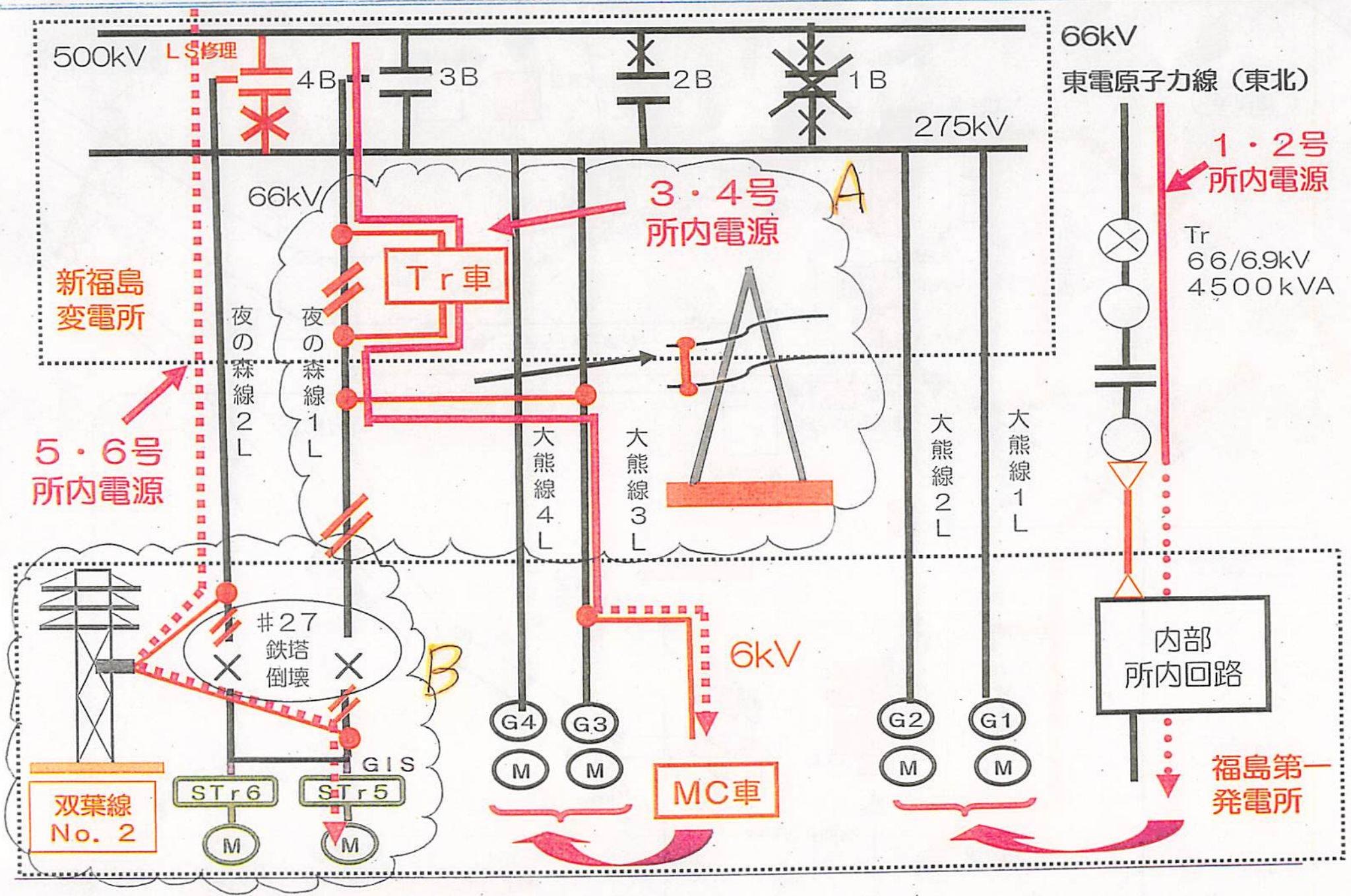
- 共用プールの使用済燃料の保管状況を確認したところ、水位は確保されており、今後詳細に点検します。
- 乾式キャスク建屋のパトロールを実施したところ、外観目視点検の結果異常はなく、今後詳細に点検します。
- 安全の確保に向け全力を尽くしてまいるとともに、引き続き周辺環境のモニタリングを継続・監視してまいります。

以 上

福島第1原子力発電所 所内電源復旧

3/17現在 作業終了 別紙

..... 今後の作業



貯蔵状況

超高圧開閉所

放水口

使用
福島燃料の

【使

使用
蔵す

【共

双葉町

町の境界

北防波堤

南防波堤

大熊町

別紙B参照

固体廃棄物
貯蔵庫

事務本館

事務本館別館

物揚場

取水路

東波除堤

放水口

集中環境施設

共用プール

東電原功線

双葉線1・2号(50万V送電線)

登録ロー

0.5mSv/h

930m

大熊線1・2号(27万5千V送電線)

大熊線3・4号(27万5千V送電線)

550m

1.3mSv/h

6.9kV予備機

超高圧開閉所

サービスホール

協力企業
センター

至新福島変電所

別紙A参照

環境管理棟

技能訓練棟

仮設MC

1 x10mSv/h

2 x15mSv/h

3 6.9kV/480V変圧器

4 480V/6.9kV変圧器

0.5mSv/h

20mSv/h

0.35mSv/h

6

5

1

2

3

4

6

5

1

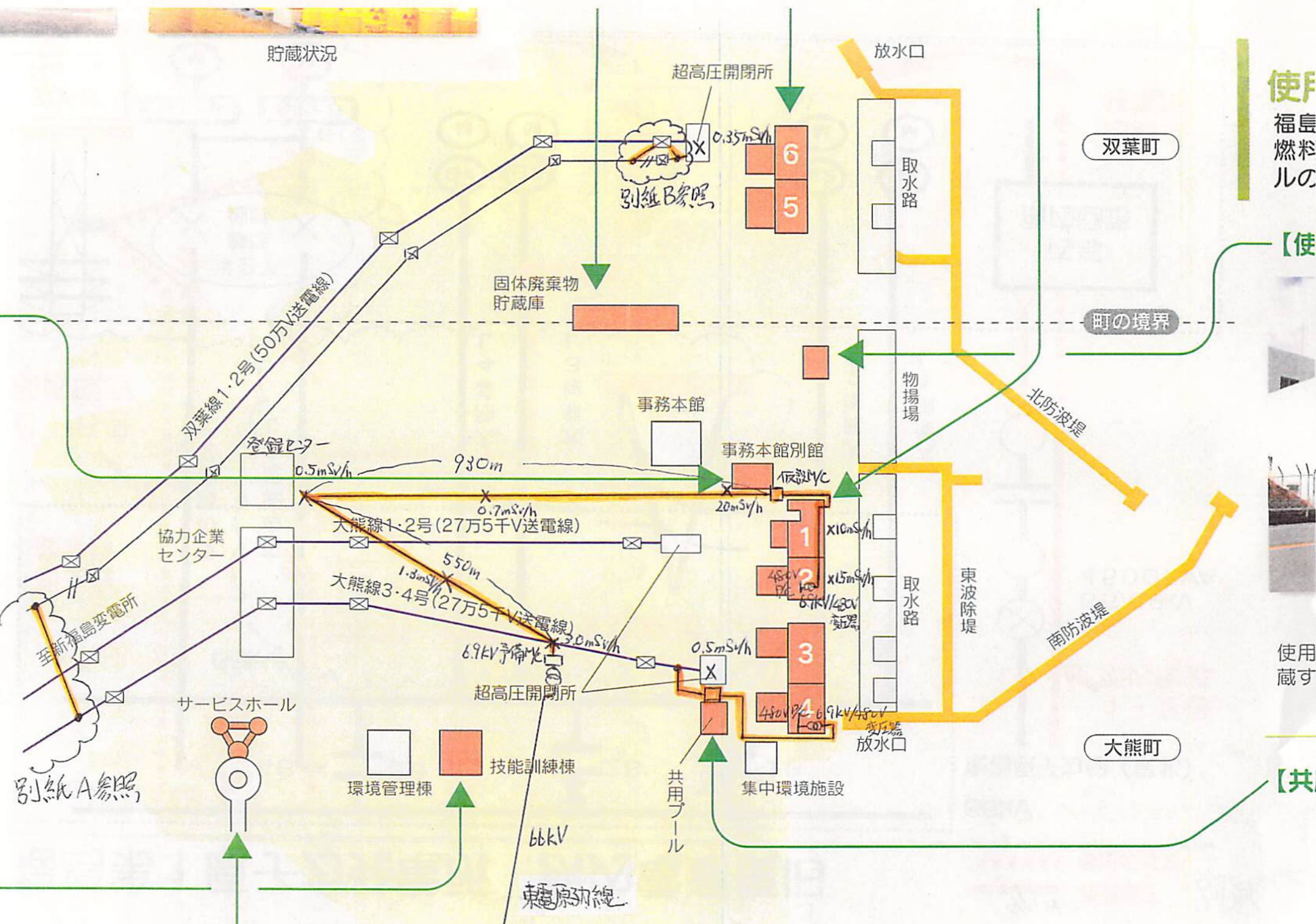
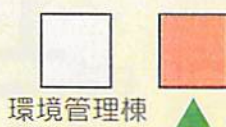
2

3

4

6

5



【別紙】福島第一原子力発電所モニタリングカーによる計測状況

計測日:3月18日

計測時間	計測場所	γ線	中性子線	風向	風速(m/s)
午後3時00分	事務本館北	3345.0 μSv/h	0.01 μSv/h未満	南東	1.4
午後2時55分	事務本館北	3346.0 μSv/h	0.01 μSv/h未満	南	1.5
午後2時50分	事務本館北	3339.0 μSv/h	0.01 μSv/h未満	東南東	1.5
午後2時45分	事務本館北	3357.0 μSv/h	0.01 μSv/h未満	南南東	1.6
午後2時40分	事務本館北	3348.0 μSv/h	0.01 μSv/h未満	南南東	1.8
午後2時35分	事務本館北	3342.0 μSv/h	0.01 μSv/h未満	南南東	1.7
午後2時30分	事務本館北	3352.0 μSv/h	0.01 μSv/h未満	南東	1.9
午後2時25分	事務本館北	3357.0 μSv/h	0.01 μSv/h未満	東南東	1.9
午後2時20分	事務本館北	3362.0 μSv/h	0.01 μSv/h未満	南	1.7
午後2時15分	事務本館北	3371.0 μSv/h	0.01 μSv/h未満	東南東	1.6
午後2時10分	事務本館北	3382.0 μSv/h	0.01 μSv/h未満	南東	1.7
午後2時00分	事務本館北	3414.0 μSv/h	0.01 μSv/h未満	南南東	2.0
午後1時50分	事務本館北	3484.0 μSv/h	0.01 μSv/h未満	東南東	1.8
午後1時30分	西門	264.1 μSv/h	0.01 μSv/h未満	東	2.0
午後1時20分	西門	262.7 μSv/h	0.01 μSv/h未満	南東	2.5
午後1時10分	西門	261.9 μSv/h	0.01 μSv/h未満	東南東	2.6
午後1時00分	西門	262.0 μSv/h	0.01 μSv/h未満	南	3.0
午後0時50分	西門	261.3 μSv/h	0.01 μSv/h未満	南東	2.7
午後0時40分	西門	264.3 μSv/h	0.01 μSv/h未満	南	1.8
午後0時30分	西門	263.3 μSv/h	0.01 μSv/h未満	東	1.1
午後0時20分	西門	262.9 μSv/h	0.01 μSv/h未満	南東	1.2
午後0時10分	西門	263.1 μSv/h	0.01 μSv/h未満	西	1.3
午後0時00分	西門	263.5 μSv/h	0.01 μSv/h未満	北	1.7
午前11時50分	西門	263.4 μSv/h	0.01 μSv/h未満	西北西	1.6
午前11時40分	西門	264.4 μSv/h	0.01 μSv/h未満	南西	1.7
午前11時30分	西門	264.1 μSv/h	0.01 μSv/h未満	南西	1.5
午前11時20分	西門	264.5 μSv/h	0.01 μSv/h未満	北西	1.3
午前11時10分	西門	264.4 μSv/h	0.01 μSv/h未満	北	1.5
午前11時00分	西門	265.0 μSv/h	0.01 μSv/h未満	西	1.9
午前10時50分	西門	264.8 μSv/h	0.01 μSv/h未満	南西	1.8
午前10時40分	西門	265.4 μSv/h	0.01 μSv/h未満	北	2.3
午前10時30分	西門	265.7 μSv/h	0.01 μSv/h未満	北西	2.5
午前10時20分	西門	266.1 μSv/h	0.01 μSv/h未満	北西	2.2
午前10時10分	西門	266.4 μSv/h	0.01 μSv/h未満	西	1.8
午前10時00分	西門	266.7 μSv/h	0.01 μSv/h未満	北北西	2.0
午前9時50分	西門	266.9 μSv/h	0.01 μSv/h未満	西北西	3.1
午前9時40分	西門	267.0 μSv/h	0.01 μSv/h未満	西	2.9
午前9時30分	西門	267.5 μSv/h	0.01 μSv/h未満	西	3.3
午前9時20分	西門	268.9 μSv/h	0.01 μSv/h未満	西	2.3
午前9時10分	西門	267.6 μSv/h	0.01 μSv/h未満	西北西	2.8
午前9時00分	西門	268.7 μSv/h	0.01 μSv/h未満	西北西	2.6
午前8時50分	西門	269.2 μSv/h	0.01 μSv/h未満	北西	2.5
午前8時40分	西門	269.8 μSv/h	0.01 μSv/h未満	西	3.3
午前8時30分	西門	269.9 μSv/h	0.01 μSv/h未満	西	3.7
午前8時20分	西門	269.9 μSv/h	0.01 μSv/h未満	西	3.4
午前8時10分	西門	270.3 μSv/h	0.01 μSv/h未満	北西	2.9
午前8時00分	西門	270.5 μSv/h	0.01 μSv/h未満	北西	2.7
午前7時50分	西門	271.2 μSv/h	0.01 μSv/h未満	北	3.0
午前7時40分	西門	271.1 μSv/h	0.01 μSv/h未満	北西	2.9
午前7時30分	西門	271.4 μSv/h	0.01 μSv/h未満	西	2.0

計測時間	計測場所	γ線	中性子線	風向	風速(m/s)
午前7時20分	西門	271.6 μSv/h	0.01 μSv/h未滿	北	1.9
午前7時10分	西門	271.7 μSv/h	0.01 μSv/h未滿	北	2.1
午前7時00分	西門	272.4 μSv/h	0.01 μSv/h未滿	西	2.3
午前6時50分	西門	273.4 μSv/h	0.01 μSv/h未滿	西	1.6
午前6時40分	西門	272.7 μSv/h	0.01 μSv/h未滿	北西	1.5
午前6時30分	西門	274.1 μSv/h	0.01 μSv/h未滿	西	1.2
午前6時20分	西門	273.8 μSv/h	0.01 μSv/h未滿	北	1.4
午前6時10分	西門	274.0 μSv/h	0.01 μSv/h未滿	西	1.6
午前6時00分	西門	274.0 μSv/h	0.01 μSv/h未滿	北東	1.3
午前5時50分	西門	277.1 μSv/h	0.01 μSv/h未滿	北	1.0
午前5時40分	西門	278.9 μSv/h	0.01 μSv/h未滿	北西	1.0
午前5時30分	西門	278.9 μSv/h	0.01 μSv/h未滿	北西	0.7
午前5時20分	西門	279.0 μSv/h	0.01 μSv/h未滿	北	0.6
午前5時10分	西門	279.3 μSv/h	0.01 μSv/h未滿	北北西	0.5
午前5時00分	西門	279.4 μSv/h	0.01 μSv/h未滿	北北東	0.5
午前4時50分	西門	279.8 μSv/h	0.01 μSv/h未滿	北東	0.5
午前4時40分	西門	280.0 μSv/h	0.01 μSv/h未滿	北	0.6
午前4時30分	西門	280.2 μSv/h	0.01 μSv/h未滿	北西	0.2
午前4時20分	西門	280.7 μSv/h	0.01 μSv/h未滿	北	0.4
午前4時10分	西門	280.9 μSv/h	0.01 μSv/h未滿	西	0.5
午前4時00分	西門	281.1 μSv/h	0.01 μSv/h未滿	西	0.5
午前3時50分	西門	281.2 μSv/h	0.01 μSv/h未滿	東	0.4
午前3時40分	西門	281.5 μSv/h	0.01 μSv/h未滿	北西	0.6
午前3時30分	西門	281.6 μSv/h	0.01 μSv/h未滿	西	0.7
午前3時20分	西門	282.0 μSv/h	0.01 μSv/h未滿	西北西	0.4
午前3時10分	西門	282.0 μSv/h	0.01 μSv/h未滿	西北西	0.3
午前3時00分	西門	282.6 μSv/h	0.01 μSv/h未滿	西	0.2
午前2時50分	西門	282.9 μSv/h	0.01 μSv/h未滿	北西	0.2
午前2時40分	西門	283.0 μSv/h	0.01 μSv/h未滿	北北東	0.2
午前2時30分	西門	283.5 μSv/h	0.01 μSv/h未滿	北西	0.2
午前2時20分	西門	283.7 μSv/h	0.01 μSv/h未滿	北西	0.2
午前2時10分	西門	283.7 μSv/h	0.01 μSv/h未滿	北西	0.5
午前2時00分	西門	284.0 μSv/h	0.01 μSv/h未滿	北西	1.0
午前1時50分	西門	284.4 μSv/h	0.01 μSv/h未滿	北西	0.6
午前1時40分	西門	284.6 μSv/h	0.01 μSv/h未滿	北	0.9
午前1時30分	西門	284.9 μSv/h	0.01 μSv/h未滿	北西	1.4
午前1時20分	西門	285.2 μSv/h	0.01 μSv/h未滿	北西	1.7
午前1時10分	西門	285.5 μSv/h	0.01 μSv/h未滿	北西	1.5
午前1時00分	西門	285.6 μSv/h	0.01 μSv/h未滿	北西	1.6
午前0時50分	西門	286.0 μSv/h	0.01 μSv/h未滿	西北西	1.0
午前0時40分	西門	286.3 μSv/h	0.01 μSv/h未滿	北西	0.9
午前0時30分	西門	286.4 μSv/h	0.01 μSv/h未滿	西	0.8
午前0時20分	西門	286.6 μSv/h	0.01 μSv/h未滿	西	1.0
午前0時10分	西門	287.3 μSv/h	0.01 μSv/h未滿	西	1.0
午前0時00分	西門	287.0 μSv/h	0.01 μSv/h未滿	西	1.4

【別紙】福島第二原子力発電所モニタリングによる計測状況

計測日：3月18日

計測時間	計測場所	γ線	中性子線	風向	風速(m/s)
午後3時00分	MP-4付近	13.7 μSv/h	-	-	-
午後2時50分	MP-4付近	13.7 μSv/h	-	-	-
午後2時40分	MP-4付近	13.7 μSv/h	-	-	-
午後2時30分	MP-4付近	13.7 μSv/h	-	-	-
午後2時20分	MP-4付近	13.8 μSv/h	-	-	-
午後2時10分	MP-4付近	13.8 μSv/h	-	-	-
午後0時00分	MP-4付近	13.7 μSv/h	-	-	-
午前11時50分	MP-4付近	13.7 μSv/h	-	-	-
午前11時40分	MP-4付近	13.8 μSv/h	-	-	-
午前11時30分	MP-4付近	13.8 μSv/h	-	-	-
午前11時20分	MP-4付近	13.7 μSv/h	-	-	-
午前11時10分	MP-4付近	13.8 μSv/h	-	-	-
午前9時00分	MP-4付近	14.0 μSv/h	-	-	-
午前8時50分	MP-4付近	14.1 μSv/h	-	-	-
午前8時40分	MP-4付近	14.1 μSv/h	-	-	-
午前8時30分	MP-4付近	14.1 μSv/h	-	-	-
午前8時20分	MP-4付近	14.2 μSv/h	-	-	-
午前8時10分	MP-4付近	14.1 μSv/h	-	-	-
午前6時00分	MP-4付近	14.3 μSv/h	-	-	-
午前5時50分	MP-4付近	14.3 μSv/h	-	-	-
午前5時40分	MP-4付近	14.4 μSv/h	-	-	-
午前5時30分	MP-4付近	14.5 μSv/h	-	-	-
午前5時20分	MP-4付近	14.4 μSv/h	-	-	-
午前5時10分	MP-4付近	14.5 μSv/h	-	-	-
午前3時00分	MP-4付近	14.6 μSv/h	-	-	-
午前2時50分	MP-4付近	14.6 μSv/h	-	-	-
午前2時40分	MP-4付近	14.6 μSv/h	-	-	-
午前2時30分	MP-4付近	14.6 μSv/h	-	-	-
午前2時20分	MP-4付近	14.6 μSv/h	-	-	-
午前2時10分	MP-4付近	14.6 μSv/h	-	-	-
午前0時00分	MP-4付近	14.8 μSv/h	-	-	-

東北地方太平洋沖地震による影響などについて
【3月18日 午後6時現在】

平成 23 年 3 月 18 日
東京電力株式会社

平成 23 年 3 月 11 日に発生いたしました三陸沖を震源とする東北地方太平洋沖地震により、当社の原子力発電所をはじめとした設備等が大きな被害を受けるなかで、立地地域の皆さまをはじめ、広く社会の皆さまに大変なご心配とご迷惑をおかけしておりますことに対し、心よりお詫び申し上げます。

当社設備への主な影響を以下の通りお知らせいたします。

※下線部が新規事項

【原子力発電所】

- ・ 福島第一原子力発電所 1～3号機 地震により停止中
(4～6号機は定期検査中)

※ 福島第一原子力発電所の半径 20 k m 圏内の住民の方の避難指示および、半径 20 k m 以上、半径 30 k m 圏内の住民の方は屋内退避指示有り。

※ (1号機) 3月12日午後3時36分頃、直下型の大きな揺れが発生し、1号機付近で大きな音があり、白煙が発生。

同日午後8時20分に海水の注水を開始し、その後、中性子を吸収するホウ酸の注入も実施。

※ (2号機) 3月14日、原子炉隔離時冷却系が停止したことから、午後1時25分に、原子力災害対策特別措置法第15条第1項の規定に基づく特定事象(原子炉冷却機能喪失)が発生したと判断。

その後、同日午後5時17分に原子炉水位が燃料頂部まで到達したが、弁の操作を行うことにより注水を再開。

3月15日午前6時14分頃、2号機の圧力制御室付近で異音が発生するとともに、同室内の圧力が低下したことから、同室で何らかの異常が発生した可能性があるかと判断。原子炉への海水の注入を全力で取り組むが同作業に関わりのない協力企業作業員および当社社員を一時的に安全な場所へ移動開始。

引き続き原子炉への海水注入を実施。

※（3号機）原子炉への注水を継続するなか、3月14日午前6時50分、原子炉格納容器の圧力が530キロパスカルまで上昇したことから、同日午前7時44分、原子力災害対策特別措置法第15条第1項の規定に基づく特定事象（格納容器圧力異常）が発生したと判断。その後、格納容器圧力は、緩やかに低下（同日午前9時5分現在、490キロパスカル）。

3月14日午前11時1分頃、3号機付近で大きな音があり、白煙が発生。これにより、当社社員4名、協力企業作業員等3名が負傷（いずれも意識あり）したが、救急車を要請し、すでに病院へ搬出。

使用済燃料プールの水温上昇に伴い、自衛隊へご協力を要請し、3月16日にヘリコプターによる原子炉建屋上部への放水を実施する検討をしていたが、同日中の作業を中止。

3月17日午前6時15分より、圧力抑制室の圧力の指示値が、一時的に上昇したが、現在は一定の範囲内で安定し、引き続き監視継続。

3月17日、使用済燃料プールの冷却のため、自衛隊へご協力を要請し、ヘリコプターによる放水を実施。

3月17日午後7時過ぎ頃、警察や自衛隊にご協力を要請し、放水車による放水を開始。午後8時9分、放水終了。

本日18日午後2時前、自衛隊にご協力を要請し、放水車による放水を開始。

※（4号機）3月15日午前6時頃、発電所内で大きな音が発生し、その後、4号機原子炉建屋5階屋根付近に損傷を確認。同日9時38分頃、原子炉建屋4階北西部付近に出火を確認したものの、午前11時頃、当社社員が自然に火の消えていることを確認。

3月16日午前5時45分頃、原子炉建屋北西部付近から炎が上がっていることを確認。直ちに消防署、地元自治体へ通報するとともに、関係各所へ連絡し、消火活動実施。同日午前6時15分頃、当社社員が、現場で火が見えないことを確認。

※ 本日18日、使用済燃料共用プールの使用済燃料の保管状況については、水位が確保されていることを確認。今後詳細に点検予定。

*使用済燃料共用プール 各号機の使用済燃料プールで一時貯蔵、管理していた使用済燃料を、発電所内の独立した建屋に設置される各号機共用のプールへ移送して貯蔵・管理するもの

※ 3月17日、乾式キャスク建屋のパトロールを実施し、外観目視点検の結果、乾式キャスクに異常が無いことを確認。今後詳細に点検予定。

*乾式キャスク 使用済燃料を乾式の貯蔵キャスクにおさめて、キャスク保管庫に貯蔵する方法。福島第一原子力発電所では1995年8月に運用開始。

※ 今後、安全の確保に全力を尽くしてまいるとともに、引き続き周辺環境のモニタリングを継続・監視してまいります。

・ 福島第二原子力発電所 1～4号機 地震により停止中

※ 福島第二原子力発電所の半径10km以内の地域住民に対して、国より避難指示あり。

※ 原子炉冷温停止に向けて、原子炉冷却機能を復旧して原子炉を冷却し、1号機については3月14日午後5時から、2号機については同日午後6時から、3号機については3月12日午後0時15分から、4号機については3月16日午前7時15分から原子炉冷温停止中。

※ 3月12日より、原子炉格納容器内の圧力を降下させる措置（放射性物質を含む空気の一部外部への放出）の準備をしていたが、3月17日に全号機の措置準備を解除。

※ （1号機）非常用補機冷却系*の温度が上昇傾向にあるため、3月15日午後3時20分残留熱除去系（B）を停止して調査。非常用補機冷却系のポンプの電源に故障が確認されたため、電源を交換し、3月15日午後4時25分に当該ポンプおよび残留熱除去系（B）を再起動。

※ （4号機）非常用補機冷却系*のポンプ出口圧力が低下。調査のため、3月15日午後8時5分に残留熱除去系（B）を停止。非常用補機冷却系のポンプ電源設備が故障していたため、当該設備を交換し、3月15日午後9時25分、当該ポンプおよび残留熱除去系（B）を再起動。

* 非常用補機冷却系・・・ポンプ軸受、熱交換機等の冷却用に海水と熱交換した冷却水（純水）が循環している非常用の系統

・ 柏崎刈羽原子力発電所 1、5、6、7号機は通常運転中
（2～4号機は定期検査中）

【火力発電所】

- ・ 広野火力発電所 2、4号機 地震により停止中
- ・ 常陸那珂火力発電所 1号機 地震により停止中
- ・ 鹿島火力発電所 2、3、5、6号機 地震により停止中
- ・ 東扇島火力発電所 1号機 地震により停止中

【水力発電所】

- ・ すべて復旧済み

【流通設備等への影響】

- ・ 地震により停止した変電所はすべて復旧済み

【当社サービスエリアにおける停電状況】

- ・ 本日（3月18日）18時時点の停電 合計：約1,100軒
 - 東京都：0軒
 - 神奈川県：0軒
 - 栃木県：0軒
 - 千葉県：0軒
 - 埼玉県：0軒
 - 群馬県：0軒
 - 茨城県：1,128軒
 - 山梨県：0軒
 - 静岡県：0軒（富士川以東）

【当社サービスエリアにおける電気の安定供給確保にむけた取り組み需給状況】

- ・ 新信濃変換所からの応援受電 60万kW
- ・ 佐久間変換所からの応援受電 30万kW
- ・ 東清水変換所からの応援受電 10万kW
- ・ 北本連系設備からの応援受電 60万kW
- ・ 今後予想されます電気の使用量に対し、供給力が大変厳しい状況にあることを踏まえ、予見性のないまま大規模な停電に陥らないよう、3月14日以降、計画的に停電をお願いさせていただいております。当社としては、安定供給に向け早急、最大限の対策を講じることで、一日も早い復旧に取り組んでまいります。大変申し訳ございませんが、停電の対象となるお客さまにつきましては、お知らせしました停電予定時間に備えていただくとともに、そのほかの地域にお住まいのお客さまにつきましても、引き続き、不要な照明や電気機器のご使用を控えていただきますよう、お願いいたします。

【その他】

- ・ 切れた電線には絶対にさわらないでください。
- ・ 火災防止のため、自宅を離れる際には、ドライヤーなどの電気機器のスイッチを入れたまま外出しないようお願いいたします。
- ・ 自家発電をお持ちのお客さまにつきましては、燃料の確保等をお願いいたします。

以上

(お知らせ)

福島市への当社副社長およびJヴィレッジへの常務の駐在について

平成 23 年 3 月 18 日
東京電力株式会社

平成 23 年 3 月 11 日に発生した東北地方太平洋沖地震により、お亡くなりになられた方々のご冥福をお祈り申し上げますとともに、被害を受けられた皆さま、そのご家族に、心からお見舞いを申し上げます。

また、福島第一原子力発電所における事故、および、放射性物質の漏えいにより、発電所の周辺地域の皆さまをはじめ、県民の皆さま、さらに広く社会の皆さまに大変なご心配とご迷惑をおかけし、心より深くお詫び申し上げます。

当社は現在、国と合同で「東北地方太平洋沖地震統合対策本部」（本部長：菅直人^{つひなおと} 内閣総理大臣）を設置して、事態の拡大防止および一日も早い設備の安全性の確保に向けて全力を挙げて取り組んでいるところでありますが、このたび、対応を強化することを目的として、平成 23 年 3 月 22 日より福島市に取締役副社長 鼓^{つづみのりお} 紀男を、Jヴィレッジに常務取締役 小森^{こもりあきお} 明生を駐在させることといたしました。

鼓は、今回の福島第一原子力発電所の事故等に関して、立地地域をはじめ県民の皆さま方の声をお伺いするなどの活動を総括し、また小森は、事態の拡大防止および一日も早い設備の安全性の確保に向け、福島第一、第二原子力発電所を総括いたします。

以 上